

## de-se2417 Adaptador VESA

# Instrucciones de montaje

El adaptador VESA es compatible con los siguientes productos de DELL (dell.com):

**S2216M, S2316H, S2316M, S2317HJ, S2416H, S2717Q, S2817Q, SE2216H, SE2416HSC, SE2416HX, SE2417HGX, SE2716H, SE2717HR, SE2717HX**

Con el adaptador VESA, puede fijar fácilmente su monitor de la marca DELL a un brazo de monitor con un patrón de orificios VESA (**75 x 75 mm**). Utilice para ello los tornillos y tuercas suministrados.

El montaje directo en la pared NO es posible, ya que el adaptador VESA ya contiene roscas métricas a través de las cuales no se pueden insertar tornillos para su fijación a la pared.



# Instrucciones de seguridad



Lea atentamente estas instrucciones y consérvelas para futuras consultas. Si entrega el producto a terceros, deberá incluir siempre estas instrucciones. El incumplimiento de estas instrucciones puede provocar lesiones o daños a las personas o al producto, por lo que no podemos aceptar ninguna responsabilidad.

## IMPORTANTE - CONSÉRVELO PARA FUTURAS CONSULTAS.

- Este producto debe utilizarse siempre de acuerdo con las instrucciones de seguridad especificadas.
- No instale el adaptador VESA junto con el monitor en lugares donde haya personas debajo.
- No supere el peso máximo de los modelos de monitor compatibles, ya que podría provocar lesiones graves o daños materiales.
- Respete la temperatura ambiente máxima de 35°C cuando utilice el producto.
- No monte el adaptador VESA cerca de una fuente de calor o bajo la luz solar directa, ya que podría calentarse.
- Compruebe si su punto de montaje (por ejemplo, el brazo del monitor) puede soportar el peso del monitor con adaptador VESA.
- El producto está diseñado exclusivamente para el montaje con un patrón de orificios de 75x75 mm.
- Después de instalar el adaptador VESA, debe reajustarse la posición del monitor para garantizar una ergonomía correcta.

### **⚠ PRECAUCIÓN**

**Asegúrese de que el dispositivo está apagado y desconectado de la fuente de alimentación antes de la instalación para evitar posibles lesiones o daños.**

## 1. Antes del Primer Uso

Compruebe cuidadosamente el producto para detectar posibles daños de transporte y la ausencia de accesorios, como tornillos, que deberían estar incluidos en el volumen de suministro.

### **⚠ PRECAUCIÓN**

**Asegúrese de que los materiales de embalaje y los tornillos y piezas pequeñas que contengan sean inaccesibles para los niños, a fin de minimizar los riesgos de asfixia y de otro tipo.**

## 2. Mantenimiento y Limpieza

### 2.1 Mantenimiento

- Se recomienda comprobar cada tres meses que todos los tornillos siguen apretados. Asimismo, compruebe periódicamente el estado de todos los componentes del producto.
- Guarde el producto en un lugar fresco y seguro, idealmente a una temperatura máxima de almacenamiento de 40°C. Para mayor seguridad, mantenga el producto fuera del alcance de los niños y preferiblemente en su embalaje original.

- Evite cualquier vibración o golpe para no afectar a la vida y funcionalidad del producto.

## 2.2 Limpieza

- No deben utilizarse productos de limpieza corrosivos o calientes para limpiar el producto. Del mismo modo, los cepillos de alambre, metal u otros materiales afilados no son adecuados para la limpieza y no deben utilizarse.  
- Para una limpieza suave y eficaz, se recomienda el uso de un paño suave y húmedo.

## 3. Eliminación

Para la eliminación de este producto, le recomendamos que se ponga en contacto con las autoridades locales competentes o con los servicios de eliminación. Ellos podrán facilitarle información detallada sobre las opciones de eliminación disponibles y los centros de reciclaje de su zona.

## 4. Información Sobre el Fabricante

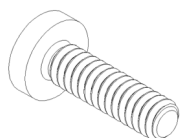
3idee Technologies S.à r.l.  
5 Um Lenster Bierg  
L-6125 Junglinster  
Luxemburgo

## 5. Ayuda y Comentarios

Si necesita ayuda con su artículo, estamos a su disposición. También agradecemos cualquier comentario.

<https://help.3idee.eu/es/contacto>

## Accesorios



**4x** Tornillo M4x14 con ranura en cruz (**SP2**)

## Alineación Horizontal / Vertical

Tenga en cuenta lo siguiente: No todos los adaptadores y monitores VESA están diseñados para la orientación vertical (de pie). Esta limitación suele deberse a la geometría especial del adaptador o del monitor. No ignore esta información, ya que el límite de carga del adaptador se supera rápidamente si no se monta correctamente.

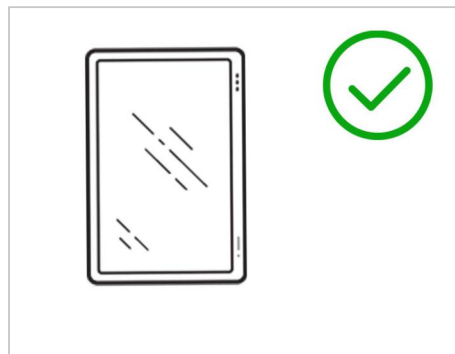
Estamos trabajando continuamente en el desarrollo de monitores y adaptadores que también sean adecuados para la alineación vertical.

No obstante, por defecto, los monitores están diseñados para la orientación horizontal.

**Montaje  
Horizontal: SÍ**



**Montaje  
Vertical: SÍ**

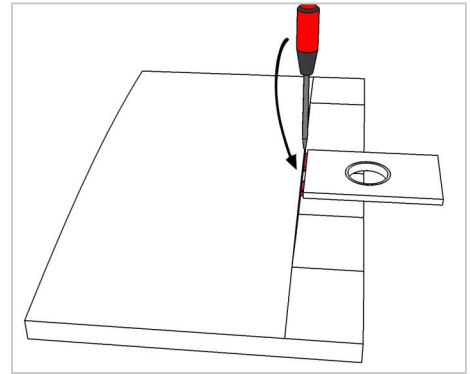


# Instrucciones de Montaje

## Paso 1

Coloca la pantalla en un lugar seguro y suave para que no se dañe.

Retire la base de su monitor si ya está fijada. Utiliza un destornillador y presiónalo en el punto blanco que hay sobre la base.



## Paso 2

Deslice el adaptador VESA en la pantalla como se muestra. (Figura 1)

Cuando escuche un "clic", el adaptador se ha bloqueado correctamente en su lugar y está conectado de forma segura a la pantalla.

Para comprobarlo: Tire un poco de su adaptador para comprobar que está bien encajado.

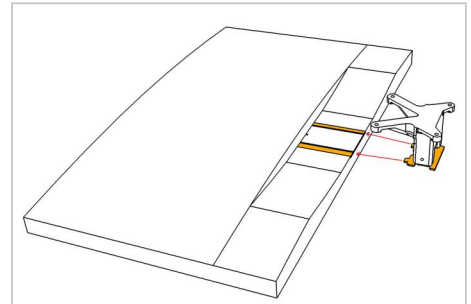


Figura 1

## Paso 3

Compruebe de nuevo que el adaptador VESA está firmemente conectado al monitor. (Figura 2)

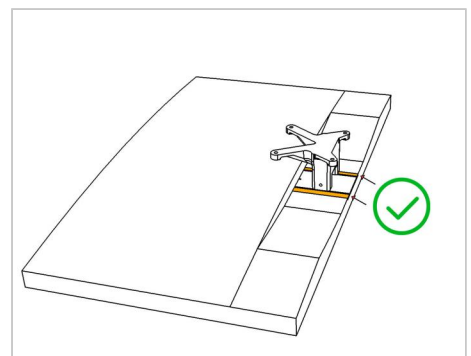


Figura 2

## Paso 4

⚠ **Importante:** Si las instrucciones de este paso no son adecuadas para su dispositivo, siga las directrices de montaje proporcionadas por el fabricante del brazo del monitor o del brazo giratorio para montar el monitor en la pared o en el brazo giratorio.

Recomendamos que **una segunda persona** realice este paso.

Ahora levante el monitor y sujételo contra el soporte del monitor. Fije el adaptador VESA con los 4 tornillos M4x14 suministrados (**bolsa de tornillos: SP2**).

Es mejor fijar primero 2 tornillos en diagonal para que el monitor no pueda caerse y pueda fijar el resto de tornillos con facilidad.

**ATENCIÓN:** ¡Asegúrese de utilizar los tornillos correctos!

(Figura 3)

## Paso 5

Una vez montado, debería tener el aspecto de la imagen. (Figura 4)

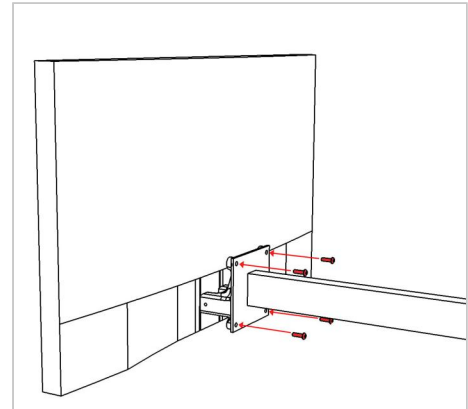


Figura 3

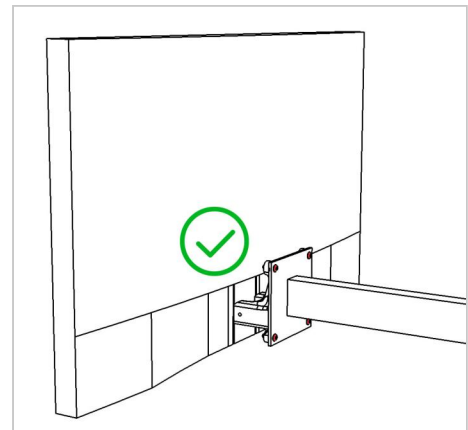


Figura 4